

Art. G05.1- Banca para abdominales.

Imagen referencial. Para más información ingrese a www.ordenarmobiliario.com.ar

Capacidad: 1 persona.
Medidas generales: 700 x 1300 x 475 mm
Rango de edad: A partir de los 12 años.
Área de seguridad: 1700 x 1000 mm
Peso: 26 kg
Volumen: 0.8 m ³
Altura de caída: 460 mm
Tiempo de instalación: 1 día

Especificaciones generales:

Banco para realizar abdominales conformado por caños.
Medidas utilizadas en mm.

Características técnicas:**• Estructura:**

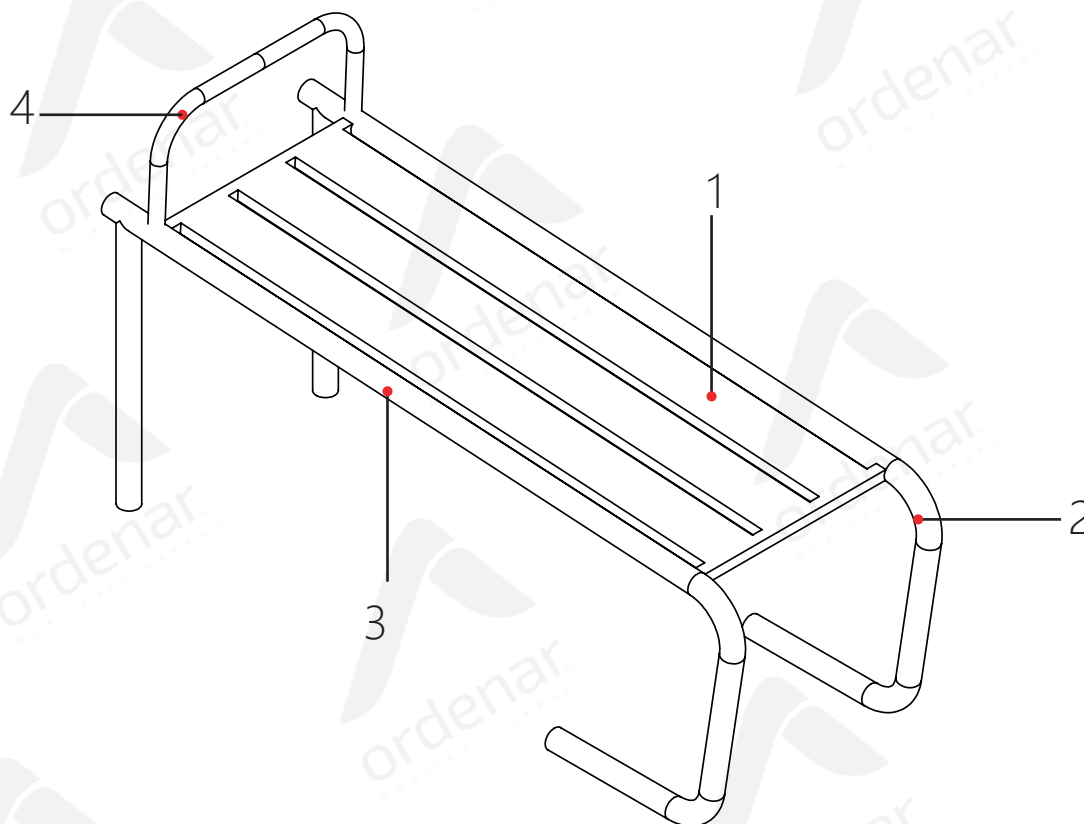
- Caño Estructural 20x100 mm
- Caño Estructural 30x30 mm
- Caño Estructural 38,1 mm
- Bulonería antivandálica.

Características de la pintura:

Tratamiento de lavado con proceso fosfatizante para mayor adhesión.

- Pintura en polvo electrostática termoconvertible.
- Altamente resistente a golpes y rayaduras.
- La retención de color y resistencia a agentes agresivos e intemperie, hacen que sea el ideal para el pintado los juegos instalados al aire libre que deban permanecer expuestos a las más variadas condiciones climáticas y ambientales.

**Industria Argentina**



N°	Nombre	Cantidad
1	Asiento	1
2	Patas	2
3	Estructura	1
4	Agarre	2
Bulonería antivandálica:		

INSTALACIÓN

1. Realizar 2 perforaciones de 50 cm diámetro aprox. y profundidad 40/50 cm.
2. Luego introducir el aparato.
3. Nivelar el aparato, corroborar el paralelismo con el suelo.
4. Esperar al menos 72 hs de fraguado, evitando el uso del mismo.

Para más información ingrese a www.ordenarmobiliario.com.ar